



КРАН AVK ШАРОВЫЙ ПОЛИЭТИЛЕНОВЫЙ ПЛНОПРОХОДНЫЙ* 85/50

Для природного газа, DN 15-150, PN 10

Основные характеристики:

- По ТУ 3763-001-56219897-2012
- Рабочее давление: макс. 1,0 МПа (10 кгс/см²)
- С ПЭ патрубками SDR 11 для присоединения к распределительным газопроводам сваркой встык или с использованием электросварных муфт

Назначение:

Для распределительных газопроводов природного газа, T_{min} -20°C, T_{max} +20°C
Для подземной бесколодезной установки, а также установки в колодцах и камерах

Испытания (по ГОСТ Р 53402):

- Прочность материала корпуса - 1,5xPN (водой)
- Плотность материала корпуса и герметичность относительно внешней среды - 0,6 МПа (воздухом)
- Герметичность затвора - 0,6 МПа (воздухом), в обоих направлениях, поочередно с каждой стороны задвижки
- Замер крутящего момента закрытия под давлением

Сертификаты и разрешения:

- Декларация соответствия ТР ТС 010/2011 "О безопасности машин и оборудования"
- Декларация соответствия ТР ТС 032/2013 "О безопасности оборудования, работающего под избыточным давлением"

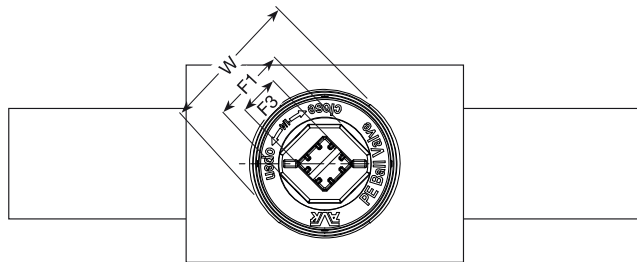
Дополнительные принадлежности по заказу:

Рычаг, шпindelь удлинительный, опорная плита, ковер

Ключевые преимущества:

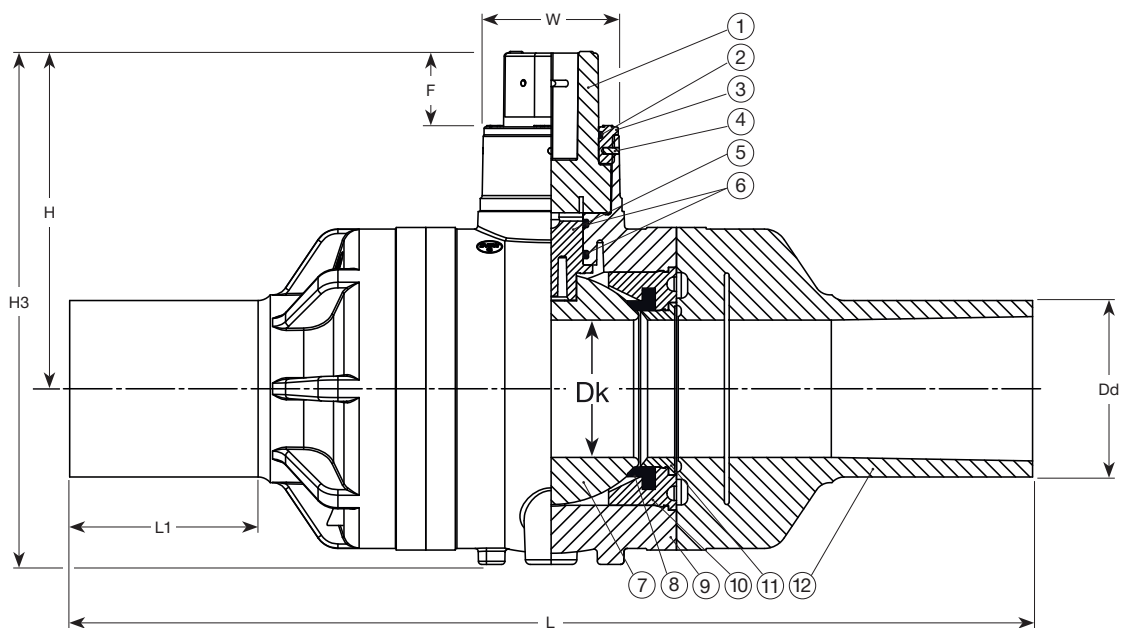
- Класс герметичности «А»
- Полный проход*
- Основные части крана изготовлены из полиэтилена ПЭ100. Однородность материалов обеспечивает равномерное температурное расширение каждого из компонентов крана и предотвращает заклинивание
- Хвостовик крана содержит места запрограммированного излома, которые предотвращают повреждение штока и внешнюю утечку при превышении крутящего момента открытия/закрытия
- Замена хвостовика может производиться на сети под давлением, без отключения потребителя
- Деформационные швы в патрубках и вокруг штока крана снижают крутящий момент открытия/закрытия и предотвращают заклинивание шара в корпусе под действием линейных расширений ПЭ газопровода





Перечень компонентов

- 1 Хвостовик: полиамид
- 2 Уплотнительное кольцо: резина NBR
- 3 Крышка хвостовика: ПЭ 80, желтого цвета, с индикацией направления открытия-закрытия
- 4 Штифт-фиксатор: ПВХ
- 5 Шток: POM
- 6 Уплотнительные кольца: резина NBR
- 7 Шар: ПЭ 100
- 8 Седло: резина NBR
- 9 Корпус: ПЭ 100
- 10 Фиксатор седла: ПЭ 100
- 11 Опорное кольцо: ПЭ 100
- 12 Патрубки: ПЭ 100



Артикулы и габаритные размеры

Артикул	DN	PN	Наруж. Ø (Dd) патрубков	Фактический проход (Dk)	L	L1	H	H3	F	F1	F3	W	Масса
85-020-50-200040**	15	10	20	24	320	82	139	190	40	49,6	20,5	64	0,9
85-032-50-100040**	25	10	32	24	322	76	139	190	40	49,6	20,5	64	1
85-040-50-100040**	32	10	40	32	410	100	145	203	40	49,6	20,5	64	1,2
85-050-50-100040**	40	10	50	40	415	100	152	217	40	49,6	20,5	64	1,6
85-063-50-100030	50	10	63	50	435	100	176	252	40	49,6	25,5	64	2,7
85-075-50-200030	65	10	75	64	515	105	182	267	40	49,6	25,5	85	4,4
85-090-50-200030	80	10	90	74	550	110	200	299	40	49,6	25,5	85	6,3
85-110-50-100030	100	10	110	86	595	115	210	320	40	49,6	25,5	85	8,5
85-125-50-000030*	100	10	125	86	610	125	210	320	40	49,6	25,5	85	9,1
85-160-50-100030	150	10	160	120	690	120	254	403	40	49,6	25,5	115	21
85-180-50-000030*	150	10	180	120	690	120	254	403	40	49,6	25,5	115	20

* Диаметры кранов DN 100 (125 мм) и DN 150 (180 мм) имеют полный проход по EN 1555-4 и неполный проход по ГОСТ 24856

** В комплекте поставляется адаптер штока